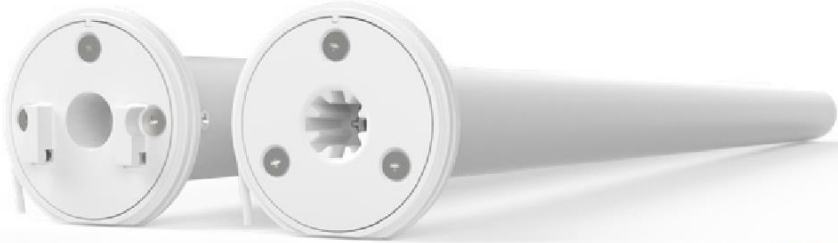


AUTOMATE™ Wire-free Li-ion Zero

INSTRUCTIES VOOR HET PROGRAMMEREN VAN DE MOTOR



SOFT STOP



ELEKTRONISCHE
POSITIE



AANPASBARE
SNELHEID



433 MHZ
TWEË RICHTINGEN



FAVORIETE
POSITIE



BATTERIJ-
CONTROLE



OPLADEN
MET USB



ZONNEPANEEL
OPTIE



NIVEAU
CONTROLE



BATTERIJ
AANGEDREVEN

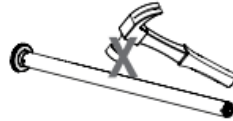
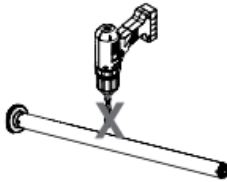
GEBUIK DIT DOCUMENT VOOR DE VOLGENDE MOTOREN:

ONDERDEELNUMMER	OMSCHRIJVING
MT01-1325-069001	AUTOMATE Li-ion 1.1Nm ARC Motor [Ø25/5V/20rpm] (Skyline Short)
MT01-1325-069002	AUTOMATE Li-ion 1.1Nm ARC Motor [Ø25/5V/20rpm] (Skyline)
MT01-1325-069003	AUTOMATE Li-ion 1.1Nm ARC Motor [Ø25/5V/20rpm] (S45 Short)
MT01-1325-069005	AUTOMATE Li-ion 1.1Nm ARC Motor [Ø25/5V/20rpm] (S45)
MT01-1328-069001	AUTOMATE Li-ion 2.0Nm ARC Motor [Ø28/5V/20rpm] (Skyline)
MT01-1328-069002	AUTOMATE Li-ion 2.0Nm ARC Motor [Ø28/5V/20rpm] (S45)
MT01-1335-069001	AUTOMATE Li-ion 3.0Nm ARC Motor [Ø35/5V/20rpm]
MT01-1345-069001	AUTOMATE Li-ion Q3.0Nm ARC Motor [Ø45/5V/20rpm]
MT01-1345-069002	AUTOMATE Li-ion 10.0Nm ARC Motor [Ø45/5V/9rpm]

VEILIGHEIDSINSTRUCTIES

WAARSCHUWING: Lees deze veiligheidsinstructie voordat u begint met de installatie.

Onjuiste installatie kan leiden tot ernstig letsel en leidt ertoe dat de aansprakelijkheid en garantie van de fabrikant vervalt.



Het is belangrijk voor de veiligheid van personen om de bijgevoegde instructies te volgen. Bewaar deze instructies zorgvuldig voor toekomstig gebruik.

- Stel niet bloot aan water, vocht, damp en vochtige omgevingen of extreme temperaturen.
- Personen (inclusief kinderen) met beperkte fysieke, sensorische of mentale capaciteiten of met gebrek aan ervaring of kennis zouden dit product niet mogen gebruiken.
- Door gebruik of aanpassing buiten het bereik van deze handleiding zal de garantie vervallen.
- Installatie en programmeren moet worden uitgevoerd door een voldoende gekwalificeerde installateur.
- Volg de instructies voor de installatie.
- Voor het gebruik met gemotoriseerde zonweringen.
- Buiten het bereik van kinderen houden.
- Inspecteer regelmatig op een onjuiste werking. Gebruik het apparaat niet indien een reparatie of aanpassing noodzakelijk is.
- Houd afstand indien in werking.
- Vervang batterij met het juiste, gespecificeerde type.

Rollease Acmeda verklaart dat deze apparatuur in overeenstemming is met de essentiële eisen en andere relevante voorschriften zoals neergelegd in R&TT EG-Richtlijn 1999/5/EC.

Verklaring met betrekking tot naleving FCC

Dit apparaat voldoet aan Deel 15 van de FCC-regels. Het gebruik en de werking zijn onderworpen aan de volgende twee voorwaarden:

- (1) Dit apparaat mag geen schadelijke interferentie veroorzaken, en
- (2) Dit apparaat moet elke ontvangen interferentie accepteren, inclusief interferentie die een ongewenste werking kan veroorzaken.

Opmerking:

Deze apparatuur is getest en voldoet aan de limieten voor een Klasse B digitaal apparaat, conform Deel 15 van de FCC-regels. Deze limieten zijn bedoeld om een redelijke bescherming te bieden tegen schadelijke interferentie in een installatie voor thuis. Deze apparatuur genereert, gebruikt en kan radiofrequentie-energie uitstralen en kan, indien niet geïnstalleerd en gebruikt in overeenstemming met de instructies, schadelijke interferentie met radiocommunicatie veroorzaken.

Er is echter geen garantie dat interferentie niet zal optreden in een bepaalde installatie. Als deze apparatuur schadelijke interferentie veroorzaakt voor radio- of televisieontvangst, wat kan worden vastgesteld door de apparatuur uit en in te schakelen, dan wordt de gebruiker aangespoord om te proberen de interferentie te verhelpen door een of meer van de volgende maatregelen te treffen:

- De ontvangende antenne te heroriënteren of te verplaatsen;
- De afstand tussen het apparaat en de ontvanger te vergroten;
- De apparatuur aan te sluiten op een stopcontact in een ander circuit dan waarop de ontvanger is aangesloten;
- De verkoper of een ervaren radio- of tv-technicus om hulp/ondersteuning te vragen.

Alle wijzigingen of aanpassingen die niet uitdrukkelijk zijn goedgekeurd door de partij die verantwoordelijk is voor de naleving van de regels, kunnen de bevoegdheid van de gebruiker om de apparatuur te bedienen ongeldig maken.



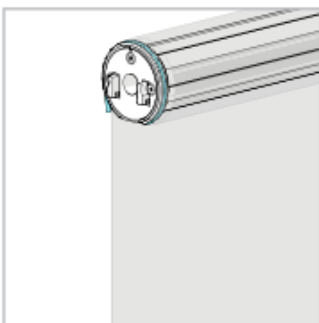
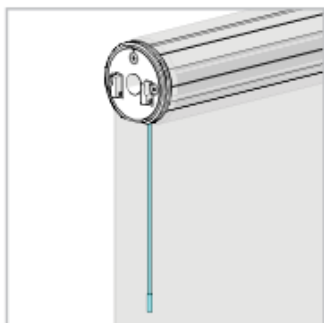
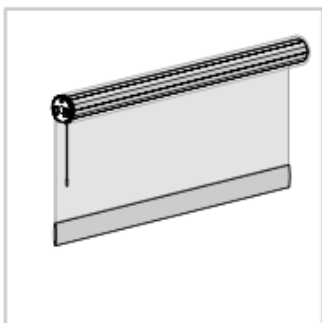
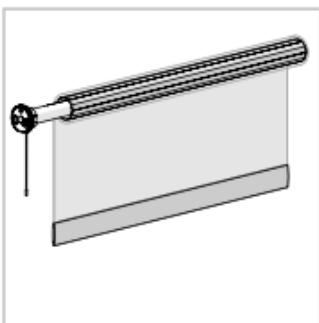
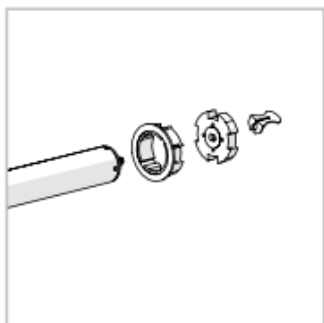
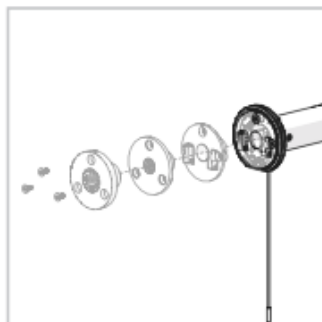
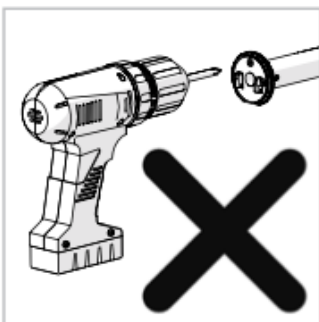
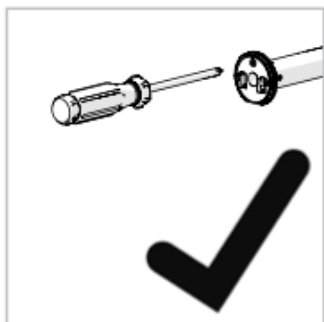
Gooi niet weg bij het gewone afval.
Recycle batterijen en elektronische apparatuur
op de juiste manier.



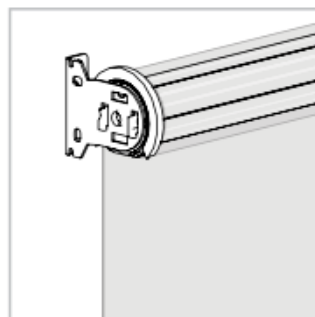
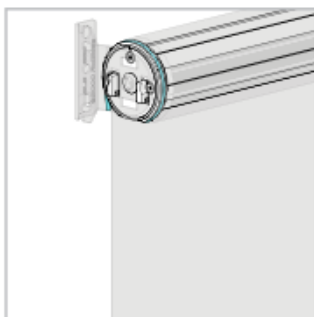
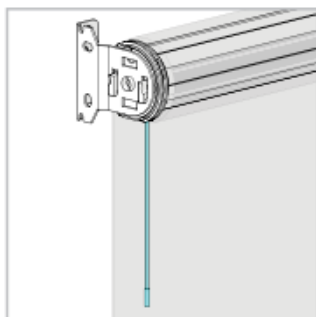
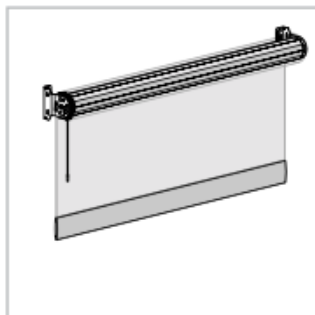
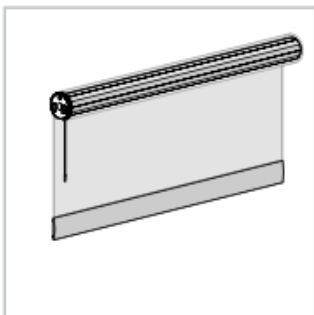
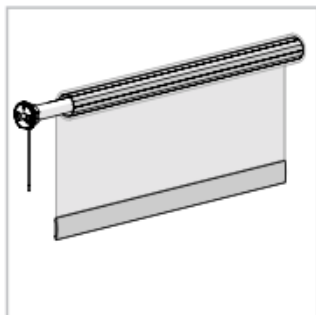
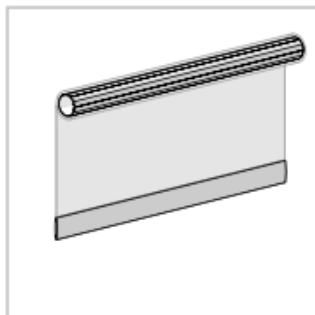
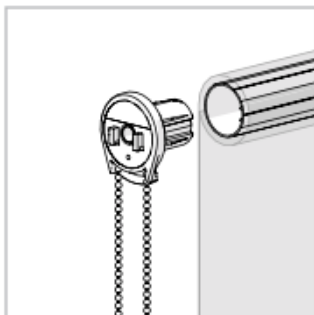
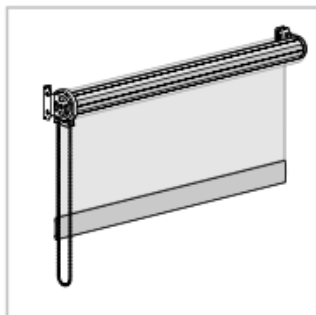
INHOUDSOPGAVE

1	MONTAGE	4
2	RETROFIT INSTALLATIE	5
3	OPLADEN	5
4	FUNCTIES P1-KNOP	6
4.1	Test staat van de motor	6
4.2	Opties voor configuratie van de motor	6
5	INITIËLE SET-UP	7
5.1	Motor koppelen met controller	7
5.2	Controleren draairichting motor	7
5.3	Instellen bovenste en onderste grensposities	8
6	AANPASSEN GRENSPPOSITIES	9
6.1	Aanpassen bovenste grenspositie	9
6.2	Aanpassen onderste grenspositie	9
7	CONTROLLERS EN KANALEN	10
7.1	Gebruik van P2 op bestaande controller om nieuwe controller of kanaal toe te voegen	10
7.2	Gebruik van een reeds bestaande controller om een controller of kanaal te verwijderen	10
8	FAVORIETE POSITIES	11
8.1	Favoriete positie instellen	11
8.2	Zonwering/rolgordijn naar favoriete positie brengen	11
8.3	Favoriete positie verwijderen	11
9	TILT- & ROLLER-MODUS	12
9.1	Schakel motor naar Tilt-modus	12
9.2	Schakel motor naar Roller-modus	12
10	AANPASSEN SNELHEID	13
10.1	Verhogen motorsnelheid	13
10.2	Verlagen motorsnelheid	13
11	CONFIGURATIE SOFT STOP	14
11.1	Zet Soft Stop UIT	14
11.2	Zet Soft Stop AAN	14
12	FUNCTIE BATTERIJNIVEAU CONTROLEREN	15
12.1	Stuur zonwering/rolgordijn naar batterijoplaadniveau	15
13	LED T.B.V. OPLADEN	15
13.1	Zet LED t.b.v. opladen AAN/UIT	15
14	SLAAPSTAND	16
15	PROBLEEMOPLOSSING	16

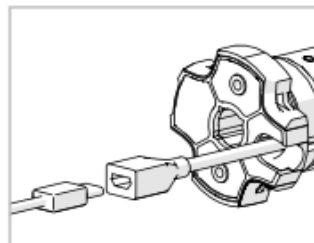
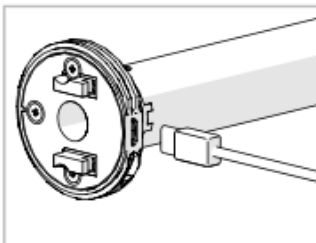
1 MONTAGE



2 RETROFIT INSTALLATIE



3 OPLADEN



4 P1-KNOP FUNCTIES

4.1 Test staat van de motor

Deze tabel beschrijft de functies die u krijgt na het kort indrukken / loslaten van de **P1**-knop (<2 seconden), afhankelijk van de huidige motorconfiguratie.

Indrukken P1	Status	Bereikte functie	Zichtbare feedback	Hoerbare feedback	Beschreven functie
Kort ingedrukt	Als grenspositie NIET is ingesteld	Geen	Geen actie	Geen	Geen actie
	Indien grensposities zijn ingesteld	Operationele besturing van motor, loopt tot positie. Stopt als deze bezig is.	Motor werkt	Geen	Operationele besturing van motor na koppeling en instelling grensposities is voor het eerst voltooid.
	Indien de motor in 'Slaapstand' staat & grensposities zijn ingesteld	Aangaan en controle	Motor gaat aan en loopt in een bepaalde richting	Geen	Motor is weer aangezet uit Slaapstand en RF control is actief.

4.2 Opties voor configuratie van de motor

De **P1**-knop wordt gebruikt voor het beheren van de motorconfiguraties, zoals hieronder beschreven.

Houd de **P1**-knop op de motorkop ingedrukt.

Koppel-modus activeren



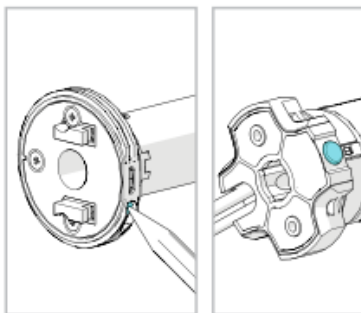
Slaapstand



Tegengestelde richting



Zet terug naar fabrieksinstellingen



P1-knop op de motorkop

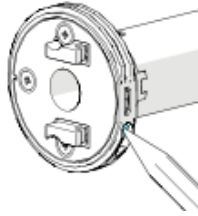
5 INITIËLE SETUP

5.1 Koppel motor met controller

Selecteer kanaal op controller



Houd **P1**-knop op motor ingedrukt



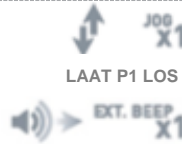
Houd **STOP** op controller ingedrukt



BELANGRIJK

Raadpleeg de gebruiksaanwijzing van de controller voor informatie over hoe u het kanaal selecteert.

Reactie motor



Reactie motor



De motor staat nu in de stapmodus en is klaar om de bovenste en onderste grensposities in te stellen

5.2 Controleren draairichting motor

Controleer de richting van de zonwering door op de controller op **UP** of **DOWN** te drukken.



Om de tegengestelde richting in te stellen, houdt zowel **UP** als **DOWN** ingedrukt totdat de zonwering reageert.



Kort indrukken = Stapsgewijs
Lang indrukken = Continu op- en afrollen

Reactie motor



BELANGRIJK

Er kan schade aan de zonwering of het rolgordijn optreden wanneer de motor wordt gebruikt voordat de grensposities zijn ingesteld. Schenk hier dus aandacht aan.



BELANGRIJK

Het omkeren van de draairichting van de motor is met deze methode alleen mogelijk tijdens de initiële set-up.

5.3 Instellen bovenste en onderste grensposities



BELANGRIJK

Schuif de zonwering op en neer voordat u de grensposities instelt zodat de stof goed kan uithangen.

Beweeg de zonwering naar de gewenste bovenste grenspositie door ofwel de **UP**-knop of **DOWN**-knop op de controller ingedrukt te houden



Om de bovenste grenspositie te bewaren, houd **UP** en **STOP** tegelijk ingedrukt



Reactie motor



Beweeg de zonwering naar de gewenste laagste grenspositie door ofwel de **UP**-knop of **DOWN**-knop op de controller ingedrukt te houden



Om de onderste positie te bewaren, houd **DOWN** en **STOP** tegelijk ingedrukt



Reactie motor



BELANGRIJK

Na het instellen van posities verlaat de motor automatisch de initiële set-upmodus..

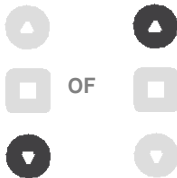
6 AANPASSEN POSITIES

6.1 Aanpassen bovenste grenspositie

Houd op de controller tegelijkertijd **UP** en **STOP** ingedrukt



Breng de zonwering naar de gewenste hoogste positie door de **UP**- of **DOWN**-knop in te drukken



Om de bovenste positie te bewaren, houd **UP** en **STOP** ingedrukt



Reactie motor



Reactie motor

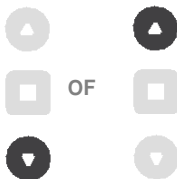


6.2 Aanpassen onderste grenspositie

Houd op de controller tegelijkertijd **DOWN** en **STOP** ingedrukt



Breng de zonwering naar de gewenste laagste positie door de **UP**- of **DOWN**-knop in te drukken



Om de bovenste positie te bewaren, houd **DOWN** en **STOP** ingedrukt



Reactie motor



Reactie motor



BELANGRIJK

De onderste grenspositie moet worden ingesteld op circa 35 mm (1,38 inch) onder de Ultra-Lock om het automatische vergrendelingsmechanisme uit te schakelen wanneer de zonwering omhoog wordt gedaan..

7 CONTROLLERS EN KANALEN

7.1 Gebruik van P2 op bestaande controller om nieuwe controller of kanaal toe te voegen

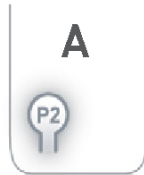
A = Bestaande controller of bestaand kanaal (om te behouden)

B = Controller of kanaal om toe te voegen of te verwijderen

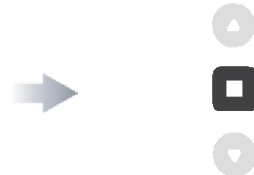
Druk op P2 op controller A.



Druk op P2 op controller A.



Druk op de **STOP**-knop van een nieuwe controller om deze toe te voegen



Reactie motor



Reactie motor



Reactie motor



BELANGRIJK Raadpleeg de gebruikershandleiding van uw controller of sensor

7.2 Gebruik van een reeds bestaande controller om een controller of kanaal te verwijderen

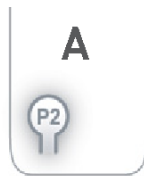
A = Bestaande controller of bestaand kanaal (om te behouden)

B = Controller of kanaal om toe te voegen of te verwijderen

Druk op P2 op controller A.



Druk op P2 op controller A.



Druk op P2 op controller B om deze te verwijderen



Reactie motor



Reactie motor



Reactie motor

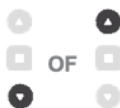


BELANGRIJK Raadpleeg de gebruikershandleiding van uw controller of sensor

8 FAVORIETE POSITIES

8.1 Favoriete positie instellen

Breng de zonwering naar de gewenste positie door de **UP**- of **DOWN**-knop in te drukken op de controller.



Druk op **P2** op controller.



Druk op **STOP** op controller.



Druk op **STOP** op controller.



Reactie motor



Reactie motor



Reactie motor



8.2 Zonwering/rolgordijn naar favoriete positie brengen



8.3 Favoriete positie verwijderen

Druk op **P2** op controller.



Druk op **STOP** op controller.



Druk op **STOP** op controller.



Reactie motor



Reactie motor



Reactie motor



9 TILT- & ROLLER-MODUS

9.1 Schakel motor naar Tilt-modus

Na het instellen van de beginposities is de standaardmodus van de motor Roller. Neem de volgende stappen om de Roller-modus te wijzigen in Tilt-modus.

Houd op de controller de knoppen
UP en **DOWN** ingedrukt..



Druk op **STOP** op controller.



Reactie motor



Reactie motor



9.2 Schakel motor naar Roller-modus

Als de motor in Tilt-modus staat, neem dan de volgende stappen om deze te wijzigen in Roller-modus.

Houd op de controller de knoppen
UP en **DOWN** ingedrukt.



Druk op **STOP** op controller.



Reactie motor



Reactie motor



10 AANPASSEN SNELHEID

10.1 Verhogen motorsnelheid

De laagste snelheid is de standaard modus van de motor.

Druk op **P2**



Druk op **UP**



Druk op **UP**



Reactie motor



Reactie motor



Reactie motor



10.2 Verlagen motorsnelheid

Druk op **P2**



Druk op **DOWN**



Druk op **DOWN**



Reactie motor



Reactie motor



Reactie motor



11 CONFIGURATIE SOFT STOP

11.1 Zet Soft Stop UIT

De motor moet in de laagste snelheid staan om de Soft Stop UIT te zetten.

Druk op **P2**



Druk op **DOWN**



Druk op **DOWN**



Reactie motor



Reactie motor



Reactie motor



11.2 Zet Soft Stop AAN

De motor moet in de hoogste snelheid staan om de Soft Stop AAN te zetten.

Druk op **P2**



Druk op **UP**



Druk op **UP**



Reactie motor



Reactie motor



Reactie motor



12 FUNCTIE BATTERIJNIVEAU CONTROLEREN

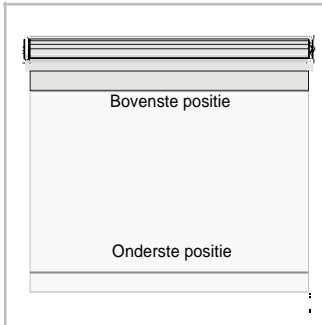
12.1 Stuur zonwering/rolgordijn naar batterijoplaadniveau

Houd **UP** ingedrukt.

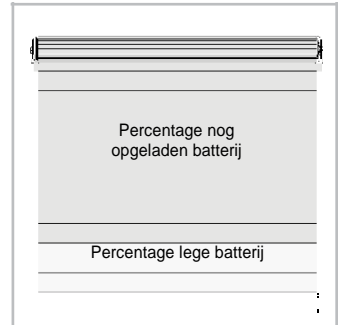


Reactie motor

Circa



Zonwering moet in de
bovenste positie staan
Houd **UP** circa 5 sec. vast.



Zonwering beweegt naar het
percentage resterend
batterijniveau

13 LED T.B.V. OPLADEN

13.1 Zet LED t.b.v. opladen AAN/UIT

Motor moet in de onderste positie staan.

Houd **DOWN** ingedrukt om
in te schakelen



Reactie motor

Circa



Rood LED-lampje
knippert 3x

Houd **DOWN** ingedrukt om
uit te schakelen



Reactie motor

Circa



Rood LED-lampje
knippert 3x

14 SLAAPSTAND

Als meerdere motoren op één kanaal zijn gegroepeerd, dan kan de slaapstand worden gebruikt om één motor te programmeren. Door de motor op één na in slaap te brengen, kan alleen de motor die 'Wakker' blijft, worden geprogrammeerd. Zie pagina 6 voor gedetailleerde P1-functies.

Aanzetten slaapstand

De slaapmodus wordt gebruikt om te voorkomen dat een motor onjuist wordt geconfigureerd tijdens de set-up van andere motoren

Houd de **P1**-knop op de motorkop ingedrukt

Uitschakelen slaapstand: methode 1

Schakel de slaapstand uit op het moment dat de zonwering/het rolgordijn klaar is

Houd de **P1**-knop op de motorkop ingedrukt en laat deze los

Uitschakelen slaapstand: methode 2

Schakel de stroomvoorziening uit en schakel deze weer in.

Reactie motor



Reactie motor



15 PROBLEEMOPLOSSING

Probleem	Oorzaak	Oplossing
Motor reageert niet	Batterij in motor is leeg	Laad motor op met de bijpassende oplader
	Onvoldoende opgeladen via zonnepaneel PV	Controleer verbinding en richting van zonnepaneel PV
	Zenderbatterij is leeg	Vervang batterij
	Batterij is niet correct geplaatst in zender	Controleer of de batterij goed is geplaatst op de polen (+ bij + en - bij -)
	Radiostoring / afscherming	Wees er zeker van dat zender is gepositioneerd uit de buurt van metalen objecten en dat de antenne op motor of ontvanger rechtstaat en uit de buurt van metaal is
	Afstand tussen ontvanger en zender is te groot	Verplaats zender naar een positie dichtbij ontvanger
	Oplaadfout	Controleer of de stroomtoevoer naar de motor is aangesloten en actief is
Motor piept 10x wanneer in gebruik	Batterijniveau is laag	Laad motor op met de bijpassende oplader
Kan geen enkele motor programmeren (meerdere motoren reageren)	Meerdere motoren zijn gekoppeld aan hetzelfde kanaal	Reserveer altijd een individueel kanaal voor programmeerfuncties. Gebruik de slaapstand om afzonderlijke motoren te kunnen programmeren

